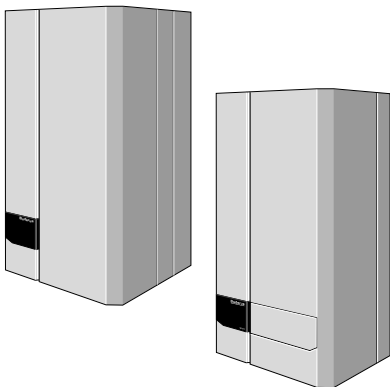


Bedienungsanleitung

Gas-Umlaufwasserheizer
Logamax U122(K)/U124(K)



Buderus

Bitte vor Bedienung sorgfältig lesen



Liebe Kundin, lieber Kunde,

die Buderus Gas-Umlaufwasserheizer **Logamax U122(K)/U124(K)** sind nach den neuesten technologischen Erkenntnissen und sicherheitstechnischen Regeln konstruiert und gefertigt. Dabei wurde auf die Bedienungsfreundlichkeit besonders Wert gelegt.

Zur optimal sicheren, wirtschaftlichen und umweltfreundlichen Nutzung der Anlage empfehlen wir Ihnen, die Sicherheitshinweise und die Bedienungsanleitung zu beachten.

1 Sicherheitshinweise



BEI GASGERUCH:

- 1) Kein offenes Feuer! Nicht rauchen!**
- 2) Funkenbildung vermeiden!
Keine elektrischen Schalter benutzen, auch nicht Telefon, Stecker oder Klingel!**
- 3) Gas-Hauptabsperreinrichtung schließen!**
- 4) Fenster und Türen öffnen!**
- 5) Hausbewohner warnen und Gebäude verlassen!**
- 6) Gasversorgungsunternehmen oder Heizungsfachfirma von außerhalb des Gebäudes anrufen!**

In anderen Gefahrenfällen sofort Gas-Hauptabsperreinrichtung schließen und Anlage stromlos machen, z. B. Heizungsnotschalter vor dem Heizraum ausschalten.

2 Allgemeine Hinweise

2.1 Aufstellungs-/Heizraum

Die Zu- und Abluftöffnungen dürfen nicht verkleinert oder verschlossen werden.

Entzündliche Materialien oder Flüssigkeiten dürfen nicht in der Nähe des Heizkessels gelagert oder verwendet werden.

Zur Vermeidung von Kesselschäden ist eine Verunreinigung der Verbrennungsluft durch Halogen-Kohlenwasserstoffe (z. B. enthalten in Sprühdosen, Lösungs- und Reinigungsmitteln, Farben, Klebern) und durch starken Staubanfall auszuschließen. Der Aufstellungsraum des Heizkessels muß frostsicher und gut belüftet sein.

2.2 Arbeiten an der Heizungsanlage

Die Montage, der Brennstoff- und Abgasanschluß, die Erstinbetriebnahme, der Stromanschluß sowie die Wartung und Instandhaltung dürfen nur durch eine Fachfirma ausgeführt werden. Arbeiten an gasführenden Teilen sind von einer konzessionierten Fachfirma auszuführen.

Die Reinigung und Wartung ist einmal jährlich durchzuführen! Dabei ist die Gesamtanlage auf ihre einwandfreie Funktion zu prüfen. Aufgefundene Mängel sind umgehend zu beheben. Wir empfehlen, einen Wartungsvertrag mit einer Fachfirma abzuschließen.

2.3 Einweisung in die Funktion und Bedienung

Der Ersteller hat den Anlagenbetreiber mit der Funktion und der Bedienung der Heizungsanlage vertraut zu machen und ihm die technischen Unterlagen zu übergeben.

3 Inbetriebnahme

Bitte auch Bedienungsanleitung des Regelgerätes beachten!

- Abdeckung des Bedienfeldes öffnen.
- Wasserdruck überprüfen (Abb. 1, Pos. 4). Bei einem Druck unter 1,0 bar Wasser auffüllen und Anlage entlüften. Max. Wasserdruck 1,5 bar. Optimaler Fülldruck 1,0 - 1,2 bar. Bei häufigem Wasserverlust durch eine Fachfirma Ursache ermitteln und beseitigen lassen.
- Vorlauftemperatur am Regler (Abb. 1, Pos. 2) mit Hilfe der Tab. 3 einstellen.
- Warmwassertemperatur für Logamax U122 und Logamax U124 mit externen Speicher-Wassererwärmer am Regler (Abb. 1, Pos. 5) mit Hilfe der Tab. 2 einstellen.
- Warmwassertemperatur für Logamax U122K und Logamax U124K am Regler (Abb. 1, Pos. 5) mit Hilfe von Tab. 1 einstellen. Zum Energiesparen (keine Warmhaltefunktion) Regler (Abb. 1, Pos. 5) auf Kaltstart-Stellung "1" stellen. Blockierung (Abb. 1, Pos. 3) dazu abnehmen und nach Einstellung wieder aufdrücken. Auslauftemperatur dabei: 60 °C.

- Raumtemperatur am Regelgerät oder an der Fernbedienung auf höchsten Wert stellen.
- Gasabsperrhahn öffnen: Eindrücken und nach links in senkrechte Position drehen (Abb. 1, Pos. 6).

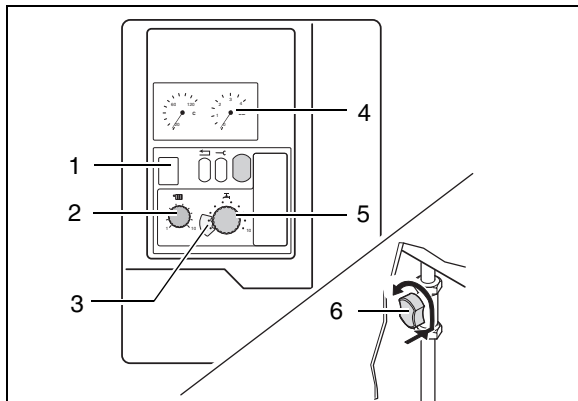


Abb. 1 *Bedienfeld, Druckanzeige, Gasabsperrhahn, Temperaturanzeige*

- Netzschalter (Abb. 1, Pos. 1) auf Stellung "I" stellen.
Gerät beginnt mit dem Startprogramm, nach ca. 30 Sek. zündet der Brenner.
- Abdeckung des Bedienfeldes schließen.
- Raumtemperatur am Regelgerät oder an der Fernbedienung auf den gewünschten Wert stellen.

Reglerstellung	Warmhaltetemperatur [°C]	Auslauftemperatur [°C]
1	-	60
3	40	40
4	43	43
5	46	46
6	49	49
7	52	52
8	55	55
9	58	58
10	60	60

Tab. 1 Warmwassertemperatur bei Kombigeräten

Regelgerät	Regler- stellung	Wassertemperatur externer Speicher- Wassererwärmer
geringer Komfort, geringe Wärmeverluste	1	27 °C
mittlerer Komfort, mittlere Wärmeverluste	5	40 °C
optimaler Komfort, normale Wärmeverluste	10	60 °C

*Tab. 2 Warmwassertemperatur externer Speicher-
Wassererwärmer*

Regelgerät	Anwendungsbereich	Reglerstellung	Umlaufwassertemperatur
RC/ERC/Logamatic 4000 (4121) Temperaturregler	Radiatorenheizung	6	75 °C *
Ein-/Aus Temperaturregler, 24 V	Radiatorenheizung	3 10	62 °C (Neubau) 90 °C (ältere Gebäude)

Tab. 3 Vorlauftemperatur

- * Grundeinstellung: Die tatsächliche Vorlauftemperatur wird über die Logamatic-Regelung vorgegeben. Anlagenspezifische Einstellungen an der Logamatic-Regelung und am Bedienfeld des UBA von der Heizungsfachfirma vornehmen lassen.


4 Betriebshinweise

4.1 Brennstoffe

Erdgas, Flüssiggas.

4.2 Frostgefahr für die Heizungsanlage

Bei Frostgefahr für die Heizungsanlage:

- Abdeckung des Bedienfeldes öffnen.
- Abdeckung der 2. Bedienebene öffnen (Abb. 2, Pos. 1).
- Schalter  in Stellung "2" (Pumpennachlaufzeit 24 St.) stellen (Abb. 2, Pos. 2).
- Abdeckung der 2. Bedienebene und des Bedienfeldes schließen.

4.3 Betriebs- und Störungsmeldungen (Tab. 4)

Der Betriebszustand oder eine eventuelle Störung werden auf dem Display (Abb. 2, Pos. 3) angezeigt. Die Meldung besteht aus zwei Zeichen. Nach Drücken der Servicetaste (Abb. 2, Pos. 4) wird das zweite Zeichen angezeigt.

Alle Meldungen, die nicht in Tab. 4 enthalten sind, sollten Sie sich notieren. Es sind Störungen, zu deren Beseitigung Sie eine Fachfirma hinzuziehen sollten

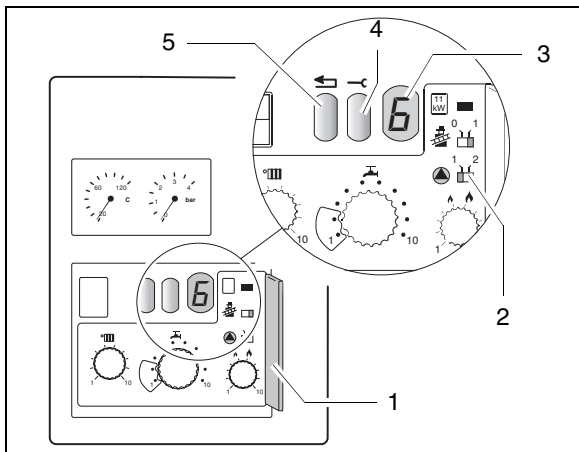


Abb. 2 Bedienebene, Betriebs- und Störungsmeldungen

Anzeige	Anzeige nach Drücken der Servicetaste	Bedeutung	Behebung
□	R, H, L, P, U, Y	Gerät ist betriebsbereit	
Б *	R	Brenner hat nicht gezündet	Reset-Taste (Abb. 2, Pos. 5) drücken. Läuft nach mehrmaligem Entriegeln der Brenner nicht an, Fachfirma hinzuziehen.
-.	H	normaler Heizbetrieb	
=.	H	normaler Warmwasserbetrieb	

Tab. 4 Betriebs- und Störungsmeldungen

* Nach dreimaligem Startversuch blinkend

5 Außerbetriebnahme

- Abdeckung des Bedienfeldes öffnen.
- Netzschalter (Abb. 3, Pos. 1) auf Stellung "0" stellen.
- Gasabsperrhahn schließen und nach rechts drehen (Abb. 3, Pos. 2).
- Abdeckung des Bedienfeldes schließen.
- Bei längerer Abwesenheit auch Wasserzuleitung schließen.

5.1 Frostgefahr für die Heizungsanlage

- Netzschalter auf Stellung "I" und Gasabsperrhahn geöffnet lassen.
- Raumtemperatur am Regelgerät oder an der Fernbedienung auf niedrigsten Wert oder Frostschutz stellen.

Sollten Sie die Anlage auch bei Frostgefahr vollständig außer Betrieb nehmen, so muß das Wasser aus der gesamten Anlage abgelassen werden.

Frostschutzmittel dürfen nicht verwendet werden.

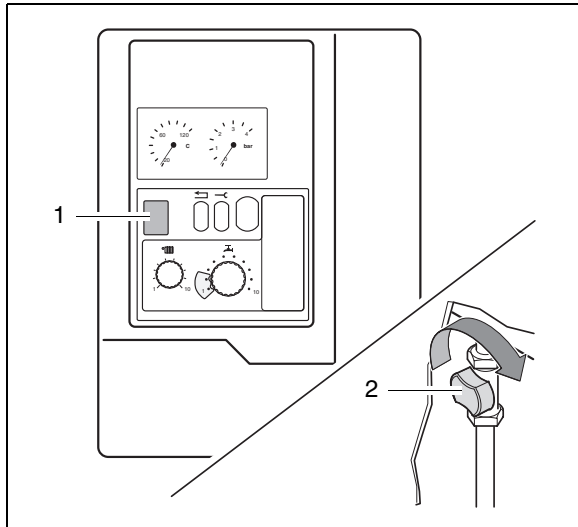


Abb. 3 Netzschalter, Gasabsperrhahn

Buderus

Deutschland

BBT Thermotechnik GmbH
Buderus Deutschland, D-35573 Wetzlar
www.heiztechnik.buderus.de
info@heiztechnik.buderus.de

Österreich

Buderus Austria Heiztechnik GmbH
Karl-Schönherr-Str. 2, A-4600 Wels
www.buderus.at
office@buderus.at

Schweiz

Buderus Heiztechnik AG
Netzibodenstr. 36, CH-4133 Pratteln
www.buderus.ch
info@buderus.ch

720.075A - 3957 - 12/2004